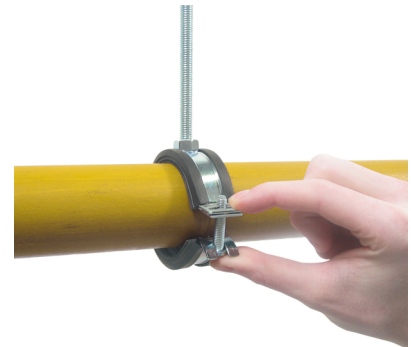


BISMAT® Flash

für Metallrohre 15 - 63 mm

M8 - M8/10

(A 05 04)



Vorteile und Eigenschaften

- Einschraubenschelle
- mit BISMAT® Flash Schnellverschluss
- einfacher Verschluss mit nur einer Hand
- die Schelle kann ohne Werkzeug geschlossen werden
- Material: Stahl
- elektrolytisch verzinkt
- Schallschutzeinlage aus EPDM-Gummi, schwarz
- Einlage alterungsbeständig
- Schallschutz für DIN 4109
- optimierte Schallschutzwerte durch werkzeuglosen Verschluss mit nur einer Hand
- Schallschutz nach DIN EN ISO 3822-1 bis zu 23 dB(A) Einfügungsdämpfung
- erfüllt die Brandschutzanforderungen der MLAR/LAR/RbALei



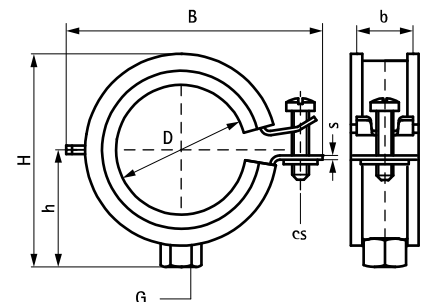
RAL-GZ 655/B
Cert.Nr. 2010-23



RAL-GZ 656
Cert.Nr. 2011-09

| Art.Nr. | D (mm) | D (°) | DN | G | B (mm) | H (mm) | h (mm) | b x s (mm) | cs | F _{a,z} (N) | RAL | VPE 1 |
|---------|-----------|----------|----|-------|-----------|-----------|-----------|---------------|----|-------------------------|------------------|-------|
| 3373018 | 15 - 18 | 3/8 | 10 | M8 | 49 | 38 | 22 | 20 x 1,00 | M6 | 500 | RAL ² | 50 |
| 3373023 | 20 - 23 | 1/2 | 15 | M8 | 54 | 39 | 23 | 20 x 1,00 | M6 | 500 | RAL ² | 50 |
| 3373028 | 25 - 28 | 3/4 | 20 | M8 | 59 | 44 | 26 | 20 x 1,00 | M6 | 500 | RAL ² | 50 |
| 3373035 | 32 - 35 | 1 | 25 | M8 | 65 | 51 | 30 | 20 x 1,00 | M6 | 500 | RAL ² | 50 |
| 3373043 | 40 - 43 | 1 1/4 | 32 | M8 | 74 | 60 | 34 | 20 x 1,25 | M6 | 700 | RAL ² | 50 |
| 3373051 | 48 - 51 | 1 1/2 | 40 | M8 | 82 | 66 | 37 | 20 x 1,25 | M6 | 700 | RAL ² | 50 |
| 3373056 | 53 - 56 | - | - | M8 | 85 | 76 | 42 | 20 x 1,25 | M6 | 700 | RAL ² | 50 |
| 3373063 | 57 - 63 | 2 | 50 | M8 | 91 | 82 | 45 | 20 x 1,25 | M6 | 700 | RAL ² | 50 |
| 3374018 | 15 - 18 | 3/8 | 10 | M8/10 | 49 | 44 | 30 | 20 x 1,00 | M6 | 500 | RAL ² | 50 |
| 3374023 | 20 - 23 | 1/2 | 15 | M8/10 | 54 | 47 | 31 | 20 x 1,00 | M6 | 500 | RAL ² | 50 |
| 3374028 | 25 - 28 | 3/4 | 20 | M8/10 | 59 | 52 | 34 | 20 x 1,00 | M6 | 500 | RAL ² | 50 |
| 3374035 | 32 - 35 | 1 | 25 | M8/10 | 65 | 59 | 38 | 20 x 1,00 | M6 | 500 | RAL ² | 50 |
| 3374043 | 40 - 43 | 1 1/4 | 32 | M8/10 | 74 | 68 | 42 | 20 x 1,25 | M6 | 700 | RAL ² | 50 |
| 3374051 | 48 - 51 | 1 1/2 | 40 | M8/10 | 82 | 74 | 45 | 20 x 1,25 | M6 | 700 | RAL ² | 50 |
| 3374056 | 53 - 56 | - | - | M8/10 | 85 | 84 | 50 | 20 x 1,25 | M6 | 700 | RAL ² | 50 |
| 3374063 | 57 - 63 | 2 | 50 | M8/10 | 91 | 90 | 53 | 20 x 1,25 | M6 | 700 | RAL ² | 50 |

RAL² = geprüft, gütegesichert und fremdüberwacht nach RAL-GZ 655/B und RAL-GZ 656.
Detailinformationen zu unseren RAL-gütegesicherten Produkten können Sie der jeweiligen Produktbeschreibung (PDF) auf unserem Onlinekatalog entnehmen.



Kombination mit

- Montageschienensystem (leicht) - BIS
- RapidRail®
- Montagezubehör
- Dübel- und Ankertechnik